

## Información para la NOM o Norma Oficial Mexicana (Solo para México)

La siguiente información afecta a los dispositivos descritos en este documento de acuerdo a los requisitos de la Normativa Oficial Mexicana (NOM):

### Importador:

Dell México S.A. de C.V.  
Paseo de la Reforma 2620 – Flat 11°  
Col. Lomas Altas  
11950 México, D.F.

Número de modelo normativo: P15E

Tensión de entrada: 100–240 VAC

Intensidad de entrada (máxima): 1.50 A/1.60 A/1.70 A/2.30 A/2.50 A

Frecuencia de entrada: 50–60 Hz

Para más detalle, lea la información de seguridad que se envía con el equipo. Para obtener más información sobre las mejores prácticas de seguridad, consulte la página principal de cumplimiento de normas en [dell.com/regulatory\\_compliance](http://dell.com/regulatory_compliance).

Information in this document is subject to change without notice.  
© 2012 Dell Inc. All rights reserved.

Dell™, the DELL logo, and Inspiron™ are trademarks of Dell Inc. Windows® is either a trademark or registered trademark of Microsoft Corporation in the United States and/or other countries.

Regulatory model: P15E | Type: P15E001

Computer model: Inspiron 5720/7720

Οι πληροφορίες που περιέχει το έγγραφο μπορεί να αλλάξουν χωρίς να προηγηθεί σχετική ειδοποίηση.

© 2012 Dell Inc. Με επιφύλαξη όλων των δικαιωμάτων.

Η ονομασία Dell™, το λογότυπο DELL και η ονομασία Inspiron™ είναι εμπορικά σήματα της Dell Inc. Η ονομασία Windows® είναι ή εμπορικό σήμα ή σήμα κατατεθέν της Microsoft Corporation στις ΗΠΑ και/ή άλλες χώρες.

Μοντέλο σύμφωνα με τις κανονιστικές διατάξεις: P15E | Τύπος: P15E001

Μοντέλο υπολογιστή: Inspiron 5720/7720

As informações deste documento estão sujeitas a alterações sem aviso prévio.

© 2012 Dell Inc. Todos os direitos reservados.

Dell™, o logótipo DELL e Inspiron™ são marcas comerciais da Dell Inc. Windows® é uma marca comercial ou uma marca registada da Microsoft Corporation nos Estados Unidos e/ou outros países.

Modelo regulamentar: P15E | Tipo: P15E001

Modelo do computador: Inspiron 5720/7720

Informațiile din acest document pot fi modificate fără notificare.

© 2012 Dell Inc. Toate drepturile rezervate.

Dell™, sigla DELL și Inspiron™ sunt mărci comerciale ale Dell Inc. Windows® este o marcă comercială sau o marcă comercială înregistrată a Microsoft Corporation în Statele Unite ale Americii și/sau în alte țări.

Model de reglementare: P15E | Tip: P15E001

Modelul computerului: Inspiron 5720/7720

Informacije v tem dokumentu se lahko spremenijo brez predhodnega obvestila.

© 2012 Dell Inc. Vse pravice pridržane.

Dell™, logotip DELL in Inspiron™ so blagovne znamke družbe Dell Inc. Windows® je blagovna znamka ali registrirana blagovna znamka družbe Microsoft Corporation v Združenih državah Amerike in/ali drugih državah.

Regulativni model: P15E | Vrsta: P15E001

Model računalnika: Inspiron 5720/7720

## More Information

To learn about the features and advanced options available on your laptop, click **Start**→ **All Programs**→ **Dell Help Documentation** or go to [support.dell.com/manuals](http://support.dell.com/manuals).

To contact Dell for sales, technical support, or customer service issues, go to [dell.com/ContactDell](http://dell.com/ContactDell). Customers in the United States can call 800-WWW-DELL (800-999-3355).

## Περισσότερες πληροφορίες

Αν θέλετε να μάθετε περισσότερες πληροφορίες για τα χαρακτηριστικά και τις προηγμένες δυνατότητες που έχετε στη διάθεσή σας στον επιτραπέζιο υπολογιστή σας, κάντε κλικ στις επιλογές **Έναρξη**→ **Όλα τα προγράμματα**→ **Τεκμηρίωση βοήθειας από την Dell** ή επισκεφτείτε την ιστοσελίδα [support.dell.com/manuals](http://support.dell.com/manuals).

Αν θέλετε να επικοινωνήσετε με την Dell για θέματα πωλήσεων, τεχνικής υποστήριξης ή εξυπηρέτησης πελατών, επισκεφτείτε την ιστοσελίδα [dell.com/ContactDell](http://dell.com/ContactDell). Οι πελάτες στις Η.Π.Α. μπορούν να καλούν τον αριθμό 800-WWW-DELL (800-999-3355).

## Mais informação

Para conhecer as funcionalidades e opções avançadas que estão disponíveis no seu computador portátil, clique em **Iniciar**→ **Todos os Programas**→ **Dell Help Documentation** ou aceda a [support.dell.com/manuals](http://support.dell.com/manuals).

Para entrar em contacto com a Dell para tratar de assuntos de vendas, suporte técnico ou serviço de apoio ao cliente, aceda a [dell.com/ContactDell](http://dell.com/ContactDell). Os clientes nos Estados Unidos têm à disposição o número 800-WWW-DELL (800-999-3355).

## Mai multe informații

Pentru a afla mai multe despre caracteristicile și opțiunile avansate disponibile pentru laptopul dvs., faceți clic pe **Start**→ **Toate programele**→ **Documentație de ajutor Dell** sau faceți salt la [support.dell.com/manuals](http://support.dell.com/manuals).

Pentru a contacta reprezentanții Dell pentru probleme legate de vânzări, asistență tehnică sau relații cu clienții, faceți salt la [dell.com/ContactDell](http://dell.com/ContactDell). Clienții din Statele Unite ale Americii pot suna la numărul 800-WWW-DELL (800-999-3355).

## Več informacij

Če želite izvedeti več o lastnostih in naprednih možnostih, ki so na voljo na vašem prenosniku, kliknite **Start**→ **Vsi programi**→ **Dokumentacija za pomoč Dell** ali obiščite [support.dell.com/manuals](http://support.dell.com/manuals).

Če želite vzpostaviti stik z družbo Dell za prodajo, tehnično podporo ali podporo uporabnikom, obiščite [dell.com/ContactDell](http://dell.com/ContactDell). Kupci v Združenih državah kličite 800-WWW-DELL (800-999-3355).



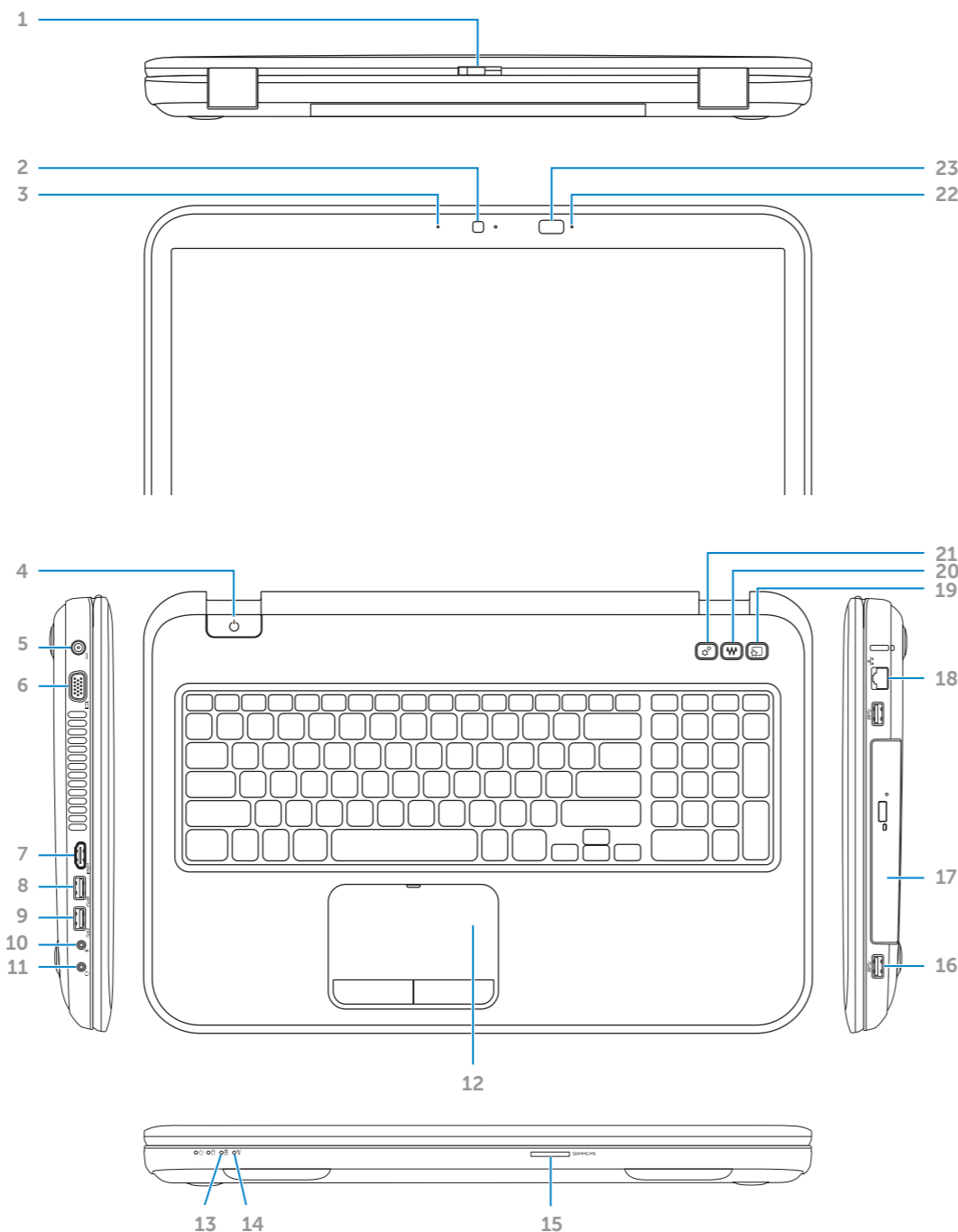
Printed in China.

2012 - 01

# Computer Features

Χαρακτηριστικά υπολογιστή | Características do computador

Caracteristicile computerului | Funkcije računalnika



- |                                      |                                    |   |
|--------------------------------------|------------------------------------|---|
| 1. Switch release latch              | 9. USB 3.0 connector               | 17. Optical drive                                   |
| 2. Camera                            | 10. Microphone connector           | 18. Network connector                               |
| 3. Microphone                        | 11. Headphone/Microphone connector | 19. Dell Instant Launch button                      |
| 4. Power button                      | 12. Touchpad                       | 20. Dell audio with preset switch button            |
| 5. Power adapter connector           | 13. Battery status light           | 21. Windows Mobility Center button                  |
| 6. VGA connector                     | 14. Wireless status light          | 22. 3D infrared emitter status indicator (optional) |
| 7. HDMI connector                    | 15. 8-in-1 Media Card Reader       | 23. 3D infrared emitter (optional)                  |
| 8. USB 3.0 connector with PowerShare | 16. USB 3.0 connectors (2)         |   |

- |                                    |  |  |
|------------------------------------|--|--|
| 1. Μάνταλο αποδέσμευσης διακόπτη   | 11. Σύνδεσμος ακουστικών/μικροφώνου          | 19. Κουμπί Dell Instant Launch (Στιγμιαία εκκίνηση της Dell)                   |
| 2. Κάμερα                          | 12. Επιφάνεια αφής                           | 20. Ήχος Dell με προκαθορισμένο κουμπί εναλλαγής                               |
| 3. Μικρόφωνο                       | 13. Λυχνία κατάστασης μπαταρίας              | 21. Κουμπί Windows Mobility Center (Κέντρο φορητότητας των Windows)            |
| 4. Κουμπί τροφοδοσίας              | 14. Λυχνία κατάστασης ασύρματης επικοινωνίας | 22. Ενδεικτική λυχνία κατάστασης εκπομπού τριδιάστατων υπέρυθρων (προαιρετικά) |
| 5. Σύνδεσμος προσαρμογέα ισχύος    | 15. Μονάδα ανάγνωσης καρτών μέσω 8 σε 1      | 23. Πομπός τριδιάστατων υπέρυθρων (προαιρετικά)                                |
| 6. Σύνδεσμος VGA                   | 16. Σύνδεσμοι USB 3.0 (2)                    |  |
| 7. Σύνδεσμος HDMI                  | 17. Μονάδα οπτικού δίσκου                    |  |
| 8. Σύνδεσμος USB 3.0 με PowerShare | 18. Σύνδεσμος δικτύου                        |  |
| 9. Σύνδεσμος USB 3.0               |  |  |
| 10. Σύνδεσμος μικροφώνου           |  |  |

- |                                      |   |  |
|--------------------------------------|---|--|
| 1. Trinco de desbloqueio do botão    | 10. Conector para microfone               | 18. Conector de rede   |
| 2. Câmara                            | 11. Conector para auscultadores/microfone | 19. Botão de início instantâneo Dell                               |
| 3. Microfone                         | 12. Painel táctil                         | 20. Botão de áudio com predefinição Dell                           |
| 4. Botão de ligação                  | 13. Luz de estado da bateria              | 21. Botão do Windows Mobility Center                               |
| 5. Conector do adaptador de corrente | 14. Luz de estado da ligação sem fios     | 22. Indicador de estado do emissor de infravermelhos 3D (opcional) |
| 6. Conector VGA                      | 15. Leitor de cartões multimédia 8 em 1   | 23. Emissor de infravermelhos 3D (opcional)                        |
| 7. Conector HDMI                     | 16. Entradas USB 3.0 (2)                  |  |
| 8. Entrada USB 3.0 com PowerShare    | 17. Unidade óptica                        |  |
| 9. Entrada USB 3.0                   |   |  |

- |  |  |  |
|--|--|--|
| 1. Dispozitiv de eliberare a comutatorului | 10. Conector microfon                              | 19. Buton Dell Instant Launch (Lansare instantanee Dell)           |
| 2. Cameră                                  | 11. Conector căști/microfon                        | 20. Buton audio Dell cu comutator prestabilii                      |
| 3. Microfon                                | 12. Touchpad                                       | 21. Buton Centru Windows pentru mobilitate                         |
| 4. Buton de alimentare                     | 13. Indicator luminos de stare a bateriei          | 22. Indicator de stare a emițătorului prin infraroșu 3D (opțional) |
| 5. Conector adaptor alimentare             | 14. Indicator luminos de stare a funcției wireless | 23. Emițător prin infraroșu 3D (opțional)                          |
| 6. Conector VGA                            | 15. Cititor de carduri de stocare 8-in-1           |  |
| 7. Conector HDMI                           | 16. Conectori USB 3.0 (2)                          |  |
| 8. Conector USB 3.0 cu PowerShare          | 17. Unitate optică                                 |  |
| 9. Conector USB 3.0                        | 18. Conector rețea                                 |  |

- |                                    |                                       |  |
|------------------------------------|---------------------------------------|--|
| 1. Sprostitutveni zaph             | 11. Priključek za slušalke/mikrofon   | 20. Zvok Dell s predhodno nastavljenim preklopnim gumbom |
| 2. Kamera                          | 12. Sledilna ploščica                 | 21. Gumb za središče za prenosni računalnik              |
| 3. Mikrofon                        | 13. Lučka stanja baterije             | 22. Indikator stanja infrardečega 3D-oddajnika (izbirno) |
| 4. Gumb za vklop                   | 14. Lučka stanja brezžične povezave   | 23. Infrardeči 3D-oddajnik (izbirno)                     |
| 5. Priključek za napajalnik        | 15. Bralnik pomnilniških kartic 8-v-1 |  |
| 6. Priključek VGA                  | 16. Priključka USB 3.0 (2)            |  |
| 7. Priključek HDMI                 | 17. Optični pogon                     |  |
| 8. Priključek USB 3.0 s PowerShare | 18. Omrežni priključek                |  |
| 9. Priključek USB 3.0              | 19. Gumb za hitri zagon Dell          |  |
| 10. Priključek za mikrofon         |                                       |  |

# inspiron

## 17R

# Quick Start Guide

Οδηγός γρήγορης έναρξης | Guia de iniciação rápida

Ghid de începere rapidă | Priročnik za hitri zagon



# Quick Start

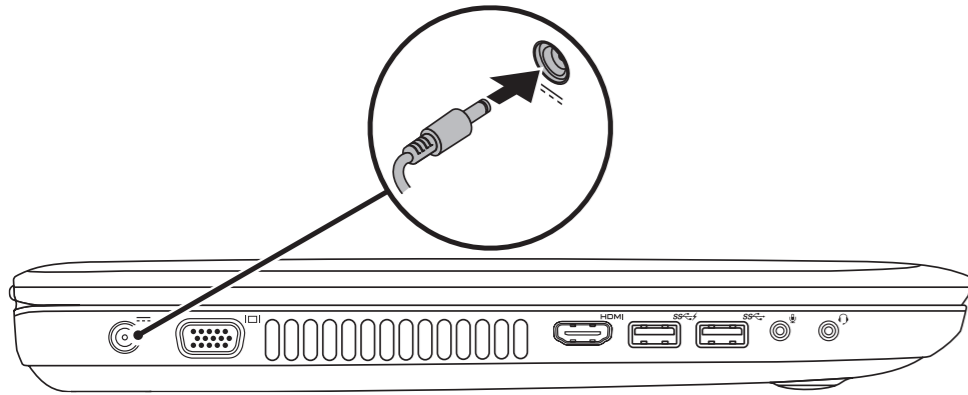
Γρήγορη εκκίνηση | Iniciação rápida

Pornire rapidă | Hiter začetek

## 1 Connect the power adapter

Συνδέστε τον προσαρμογέα ισχύος | Ligar o adaptador de corrente

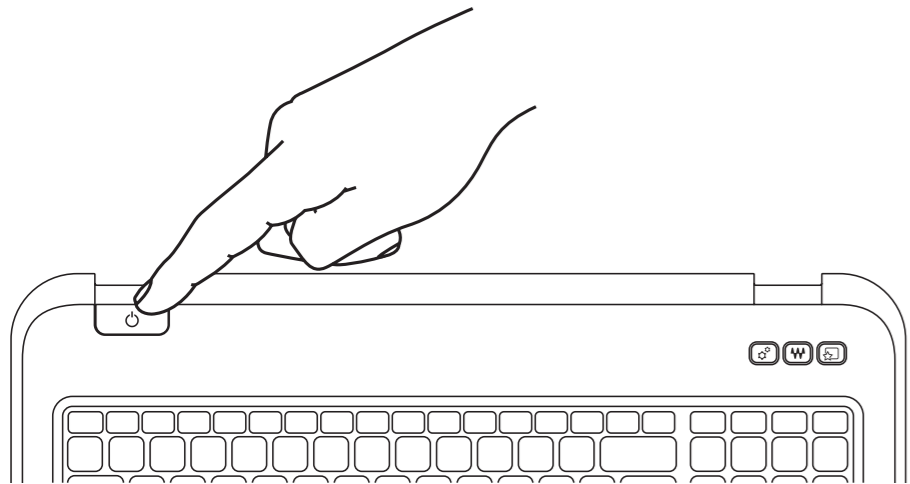
Conectați adaptorul de alimentare | Priključite napajalnik



## 2 Press the power button

Πιέστε το κουμπί τροφοδοσίας | Premir o botão de alimentação

Apăsati pe butonul de alimentare | Pritisnite gumb za vklop



## 3 Follow Windows setup

Ακολουθήστε τις οδηγίες ρύθμισης των Windows | Seguir a configuração do Windows

Urmați instalarea Windows | Sledite namestitvi Windows



### Record your Windows password here

**NOTE:** Do not use the @ symbol in your password

Καταχωρίστε τον ατομικό σας κωδικό πρόσβασης στα Windows εδώ

**ΣΗΜΕΙΩΣΗ:** Στον ατομικό σας κωδικό πρόσβασης δεν πρέπει να χρησιμοποιήσετε το σύμβολο @

Anotar a palavra-passe do Windows aqui

**NOTA:** Não utilize o símbolo @ na palavra-passe

Înregistrați parola Windows aici

**NOTĂ:** Nu utilizați simbolul @ în parolă

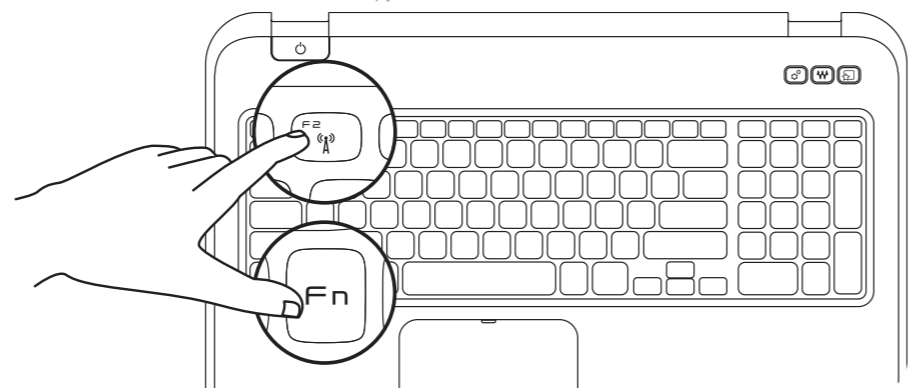
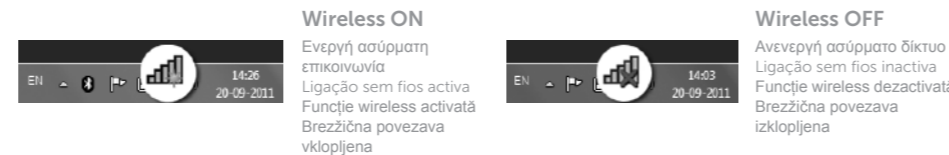
Sem zabeležite svoje geslo Windows

**OPOMBA:** V geslu ne uporabite simbola @

## 4 Check wireless status

Ελέγξτε την κατάσταση της ασύρματης επικοινωνίας | Verificar o estado da ligação sem fios

Verificați starea funcției wireless | Preverite stanje brezžične povezave



# Function Keys

Πλήκτρα λειτουργιών | Teclas de função

Taste funcționale | Funkcijske tipke

F1	Switch to external display	Μετάβαση σε εξωτερική οθόνη Mudar para o ecrã externo Comutare la afișaj extern Preklop na zunanji zaslon
F2	Turn off/on wireless	Ενεργοποίηση/Απενεργοποίηση ασύρματης επικοινωνίας   Ligar/desligar a transmissão sem fios Activare/dezactivare funcție wireless Vklp/izklop brezžične povezave
F3	Enable/disable touchpad	Ενεργοποίηση/απενεργοποίηση επιφάνειας αφής Activar/desactivar o painel táctil Activare/dezactivare touchpad Omogoči/onemogoči sledilno ploščico
F4	Decrease brightness	Μείωση φωτεινότητας   Diminuir o brilho Reducere luminozitate   Zmanjšaj svetlost
F5	Increase brightness	Αύξηση φωτεινότητας   Aumentar o brilho Creștere luminozitate   Povečaj svetlost
F6	Toggle keyboard backlight (optional)	Εναλλαγή οπίσθιου φωτισμού πληκτρολογίου (προαιρετικά) Ligar/desligar retroiluminação do teclado (opcional) Comutare iluminare de fundal tastatură (opțional) Preklop osvetlitve ozadja tipkovnice (izbirno)
F8	Play previous track or chapter	Αναπαραγωγή προηγούμενου κομματιού ή κεφαλαίου Reproducir a faixa ou capítulo anterior Redare melodia sau capitoul anterior Predvajaj prejšnjo skladbo ali poglavje
F9	Play/Pause	Αναπαραγωγή/Παύση   Reproduzir/Pausa Redare/Pauză   Predvajaj/premor
F10	Play next track or chapter	Αναπαραγωγή επόμενου κομματιού ή κεφαλαίου Reproducir a faixa ou capítulo seguinte Redare melodia sau capitoul următor Predvajaj naslednjo skladbo ali poglavje
F11	Decrease volume level	Μείωση έντασης ήχου Diminuir o nível de volume Reducere nivel de volum Zmanjšaj glasnost
F12	Increase volume level	Αύξηση έντασης ήχου   Aumentar o nível de volume Creștere nivel de volum   Povečaj glasnost
	Mute the speakers	Σίγαση των ηχείων   Silenciar as colunas Dezactivare sunet boxe   Izklopi zvok zvočnikov

# Before You Contact Support

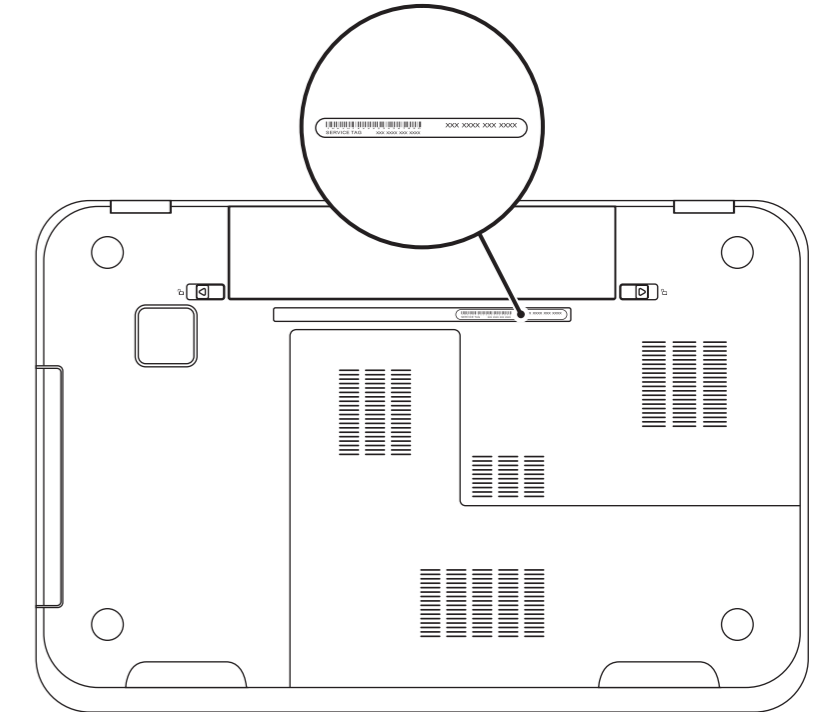
Προτού επικοινωνήσετε με το τμήμα υποστήριξης | Antes de contactar o suporte

Înainte de a contacta serviciul de asistență | Preden se obrnete na podpora

## Locate your Service Tag

Εντοπίστε την ετικέτα εξυπηρέτησης | Localizar a Etiqueta de serviço

Localizați eticheta de service | Poiščite servisno oznako



## Record your Service Tag here

Καταχωρίστε την ετικέτα εξυπηρέτησης εδώ | Anotar a Etiqueta de serviço aqui

Înregistrați eticheta de service aici | Servisno oznako zabeležite sem